

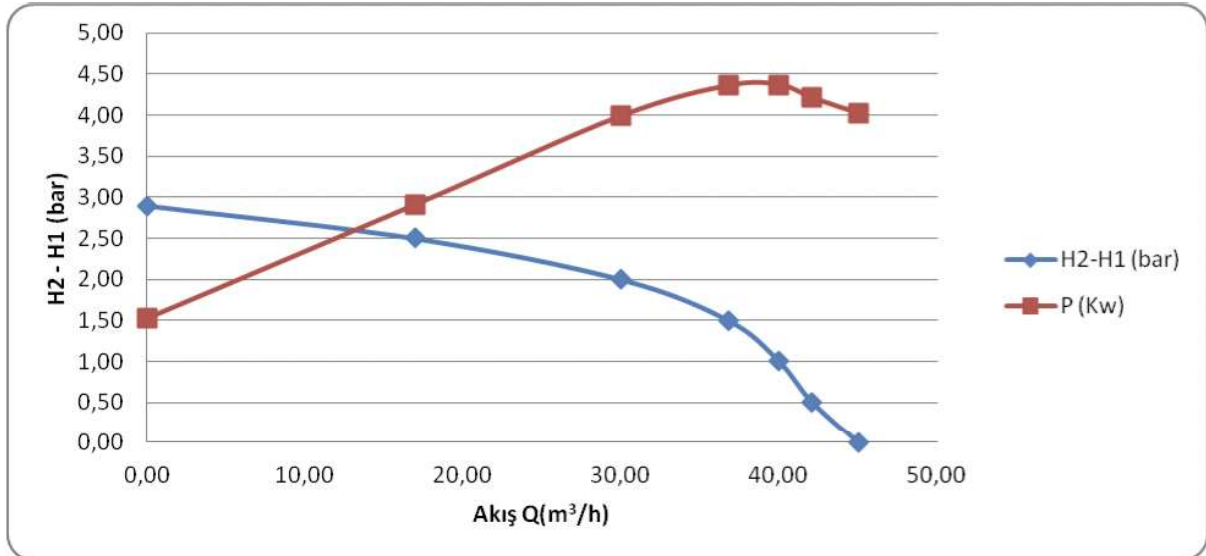
SANTRİFÜJ POMPA (Q CM 30 800)

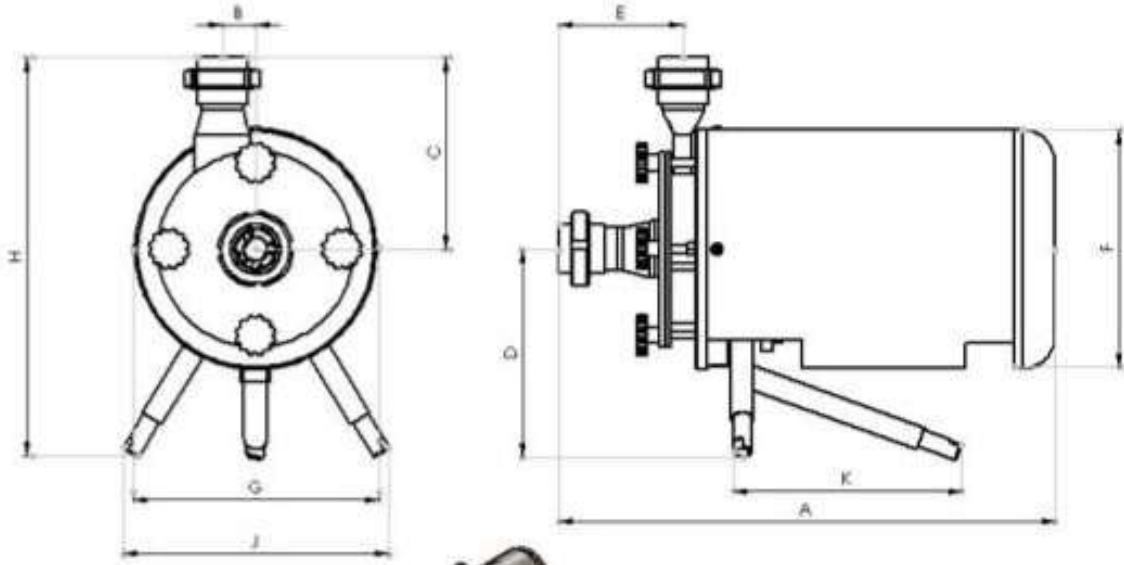


Genel Özellikler:

- 3 kW 2840 rpm elektrik motoru vardır.
- Kapalı fan yapısına sahiptir.
- Kolay sökülebilir ve temizlenebilir.
- 28 mm contaya sahiptir.
- Koruyucu gövde hariç tamamen AISI 316 paslanmaz çelikten imal edilmiştir.
- DN 50 giriş ve çıkış bağlantıları vardır.
- 30 m³ / saat kapasiteye sahiptir (2 bar).

30 t/ h Pompa (Test)





| | A | B | C | D | E | F | G | H | J | K |
|----------------|--------|---------|----------|---------|---------|-------|-------|-------|-------|-------|
| Q CM 30 800 | 611 mm | 61,6 mm | 237,6 mm | 261,6mm | 151,5mm | 293mm | 295mm | 500mm | 310mm | 320mm |
| TOLERANS | ±10mm | ±5mm | ±5mm | ±30mm | ±5mm | ±5mm | ±5mm | ±50mm | ±40mm | ±30mm |