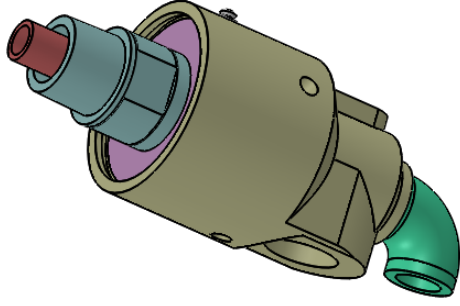


**SU BAŞLIĞI PİRİNÇ GÖVDE (DN 10 - DN 50)
WATER JOINT BRASS BODY**



Çalışma Koşulları

Max Basınc: ≤ 10 bar

Max Sıcaklık: 90°C

Max Devir: 750 d/dk

Operating Limits

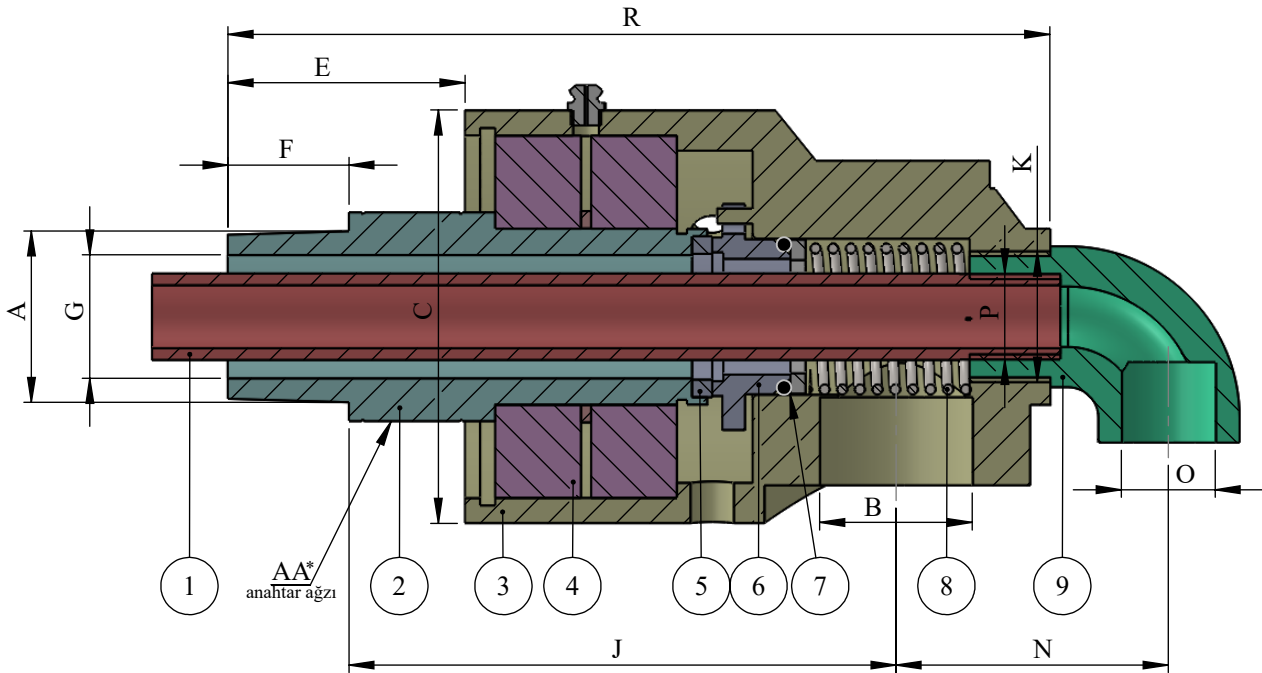
Max Pressure: ≤ 10 bar

Max Temperature: 90°C

Max Rotation: 750 Rpm

Farklı çalışma koşulları için firmamız ile irtibata geçiniz.
Please contact with our company for different working conditions.

No	Parça İsimleri	Parts	Malzeme
1	Sifon Borusu	Syphon pipe	Crni304
2	Döner Boru	Rotor	Crni304
3	Gövde	Body	Pirinç
4	Rulman yatak	Ball bearing	6000 Serisi
5	Döner yüzey	Rotary surface	Sic.
6	Sabit Eleman	Stationary seat	Karbon Grafit
7	Baskı pulu / O-ring	Pusher washer / O-ring	Pirinç / Viton
8	Yay	Spring	Crni302
9	Çift geçişli dirsek	Dual flow elbow	Pirinç



DN	MODEL	A	B	C	O	E	F	G	J	K	R	P	N	AA*	SIFON BORUSU (syphon pipe) ***	KG.**
DN10	DEDDB100	3/8"	3/8"	44	1/4"	26	14	10	67	1/4"	98	M6	35	22	6x1	0,5
DN15	DEDDB100	1/2"	1/2"	55	3/8"	34	19	13	76	3/8"	117,5	1/8"	40	30	10,2x1,73	1
DN20	DEDDB100	3/4"	3/4"	72	1/2"	37	19	18,5	94,5	1/2"	140	1/4"	45	36	13,5x2,24	1,8
DN25	DEDDB100	1"	1"	82	1/2"	47	24	24,5	108,5	3/4"	163	3/8"	55	36	17,2x2,34	2,6
DN32	DEDDB100	1.1/4"	1.1/4"	87	3/4"	56	24	30	126	1"	188	1/2"	70	46	21,3x2,77	3,5
DN40	DEDDB100	1.1/2"	1.1/2"	101	3/4"	60	28	38	137	1.1/4"	211	3/4"	75	52	26,9x2,87	4,5
DN50	DEDDB100	2"	2"	117	1.1/4"	64	30	47,5	157	1.1/4"	238	1"	95	65	33,7x3,38	7,3

*DN 10 - 20 = altı köşe
DN 25 - 50 = tek anahtar ağızı

**sifon borusu, dirsek ve diğer bağlantı elemanları kg. ağırlığına dahil değildir.

***sifon borusu için, mevcut alternatif ölçülerde kullanılmaktadır.

NOT : Yukarıdaki tabloda yer alan ölçüler genel bilgi maksatlı olup, taahhüt anlamını taşımamaktadır.
Firmamız ihbarsız ürünlerin ölçülerini değiştirebilir. Güncel ölçüler için firmamız ile iletişime geçiniz.