

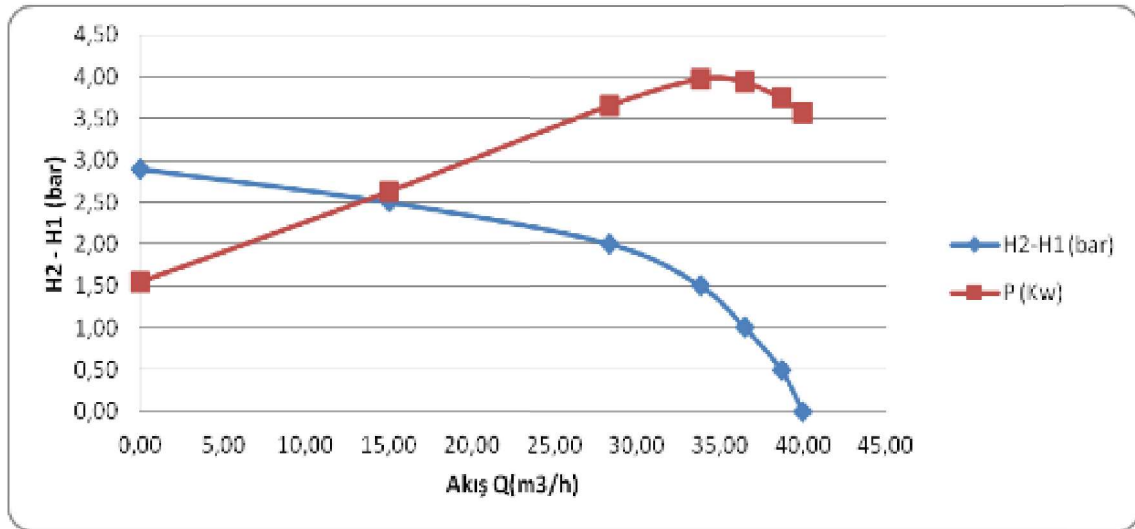
**SANTRİFÜJ POMPA (Q CM 25 800)**



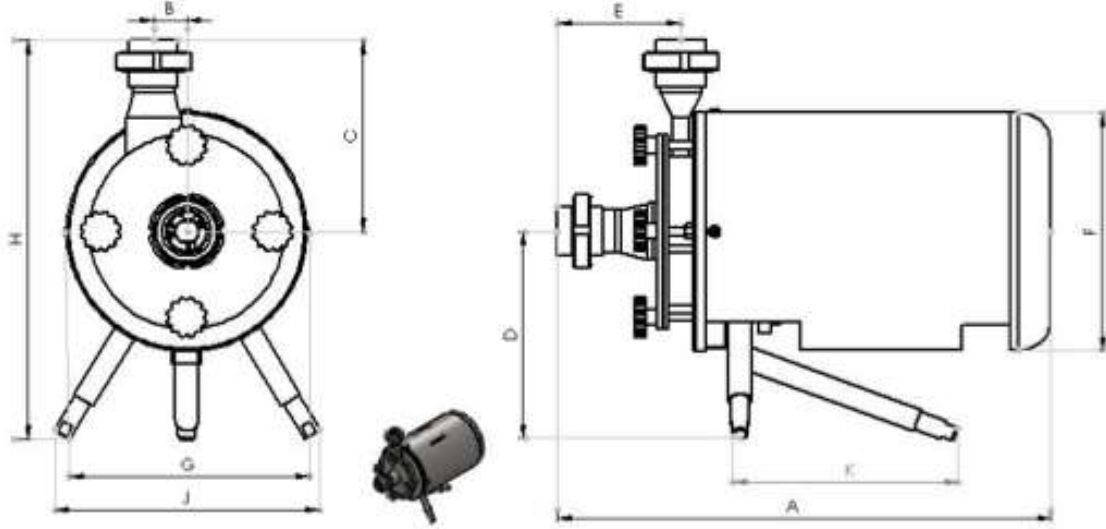
### Genel Özellikler:

- 3 kW 2850 rpm elektrik motoru vardır.
- Kapalı fan yapısına sahiptir.
- Kolay sökülebilir ve temizlenebilir.
- 28 mm contaya sahiptir.
- Koruyucu gövde hariç tamamen AISI 316 paslanmaz çelikten imal edilmiştir.
- DN 50 giriş ve çıkış bağlantıları vardır.
- 27 m<sup>3</sup> / saat kapasiteye sahiptir (2 bar).

### 25 t/h Pompa (Test)



EK 119/ Santrifüj Pompa CP-25



	A	B	C	D	E	F	G	H	J	K
Q CM 20 600	611 mm	51,5 mm	237,5mm	261,5mm	151,5mm	293mm	295 mm	499 mm	310mm	310mm
Q CM 25 800	611 mm	51,5mm	237,5mm	261,5mm	151,5mm	293mm	295mm	499mm	310mm	310mm
TOLERANS	±10mm	±5mm	±15mm	±30mm	±10mm	±5mm	±5mm	±20mm	±20mm	±20mm