

DEDB300/500 BUHAR / KIZGIN YAĞ BAŞLIĞI (DN90-125)

Çalışma Limitleri

☞ Maks. Basınç
300 psig (20 bar)

☞ Maks. Sıcaklık
500°F'ye (260°C) kadar

☞ Maks. Hız
200 RPM'ye kadar

Media
Buhar

☞ Maks. Basınç
150 psig (10 bar)

☞ Maks. Sıcaklık
650°F'ye (343°C) kadar

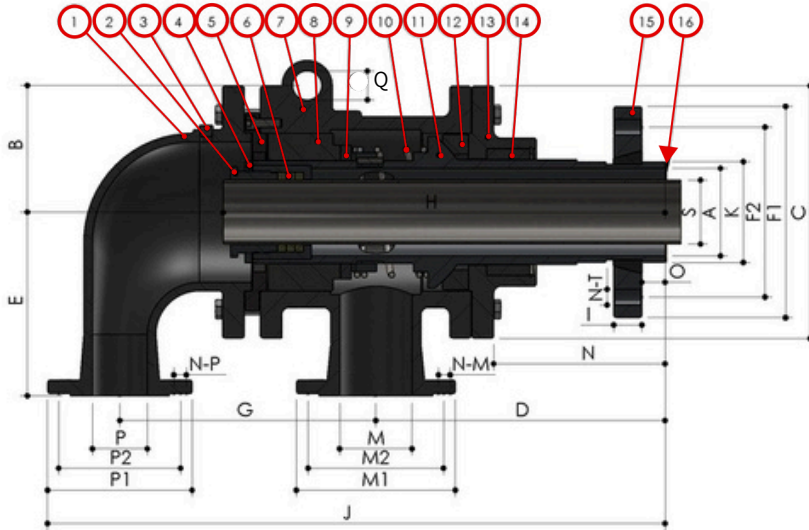
☞ Maks. Hız
Up to 200 RPM

Media
Kızgın Yağ

Maksimum basınç ve maksimum hız aynı anda kullanılmamalıdır. Uygulama değerleri maksimum değerler veya üzerinde ise lütfen teknik departmanımıza danışınız. Farklı çalışma koşulları ve daha ayrıntılı bilgi için lütfen firmamızla iletişime geçin.



NO	Parçalar	Malzeme
1	Dirsek	Sfero döküm
2	Tapa	karbon çeliği
3	Kilitleme cıvatası	karbon çeliği 4140 (sertleştirilmiş)
4	Kilit Somunu	karbon çeliği 4140 (sertleştirilmiş)
5	Sızdırmazlık kapağı	karbon çeliği 4140 (sertleştirilmiş)
6	Grafit ring	Grafit elyaf
7	Gövde	Sfero döküm
8	Alt yatak	Karbon
9	Yay baskı pulu	karbon çeliği 4140 (sertleştirilmiş)
10	Yay	Paslanmaz çelik
11	Döner boru	Karbon çeliği 4140 (sertleştirilmiş)
12	Küresel yatak	Antimuanlı karbon
13	Kapak	karbon çeliği 4140 (sertleştirilmiş)
14	Boğaz yatak	Karbon
15	Flanş	karbon çeliği
16	Conta	Bakır



DN	MODE	M	P	S	A	B	C	D	E	G	H	I	J	K	Q	N	O	F1	F2	N-T	P1	P2	N-P4	M1	M2	N-M4	KG
DN90	DEDB300	3"	1.1/2"	1.1/4"(42.2)	86	119	232	274	178	294	495	32	644	100	30	159	25.4	216	177.8	6-18	150	110	4-18	200	160	8-18	
DN100	DEDB300	3"	2.1/2"	1.1/4"(42.2)	99	140	279	305	216	289	508	35	689	112.7	30	179	25.4	229	190.5	6-18	185	145	8-18	200	160	8-18	
DN125	DEDB300	4"	3"	3"(88.4)	121	175	349	399	264	353	633	39	856	139.2	40	232	32	292	235	8-22	200	160	8-18	220	180	8-18	

Not: Bağlantı aparatları fiyata dahil değildir.

Note: Connection equipment is not included in the price.