

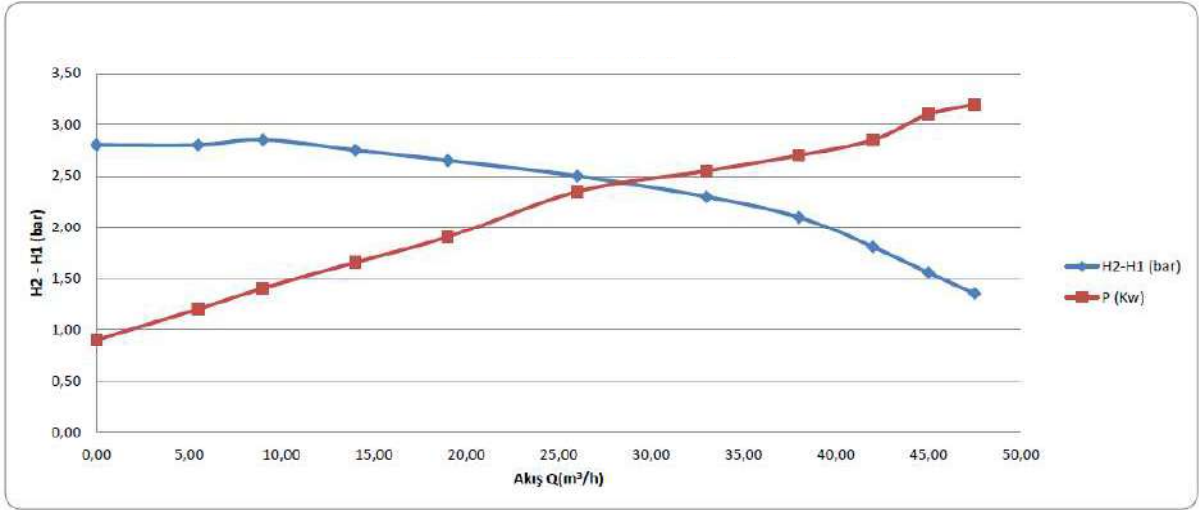
**SANTRİFÜJ POMPA (Q CM 35 800)**

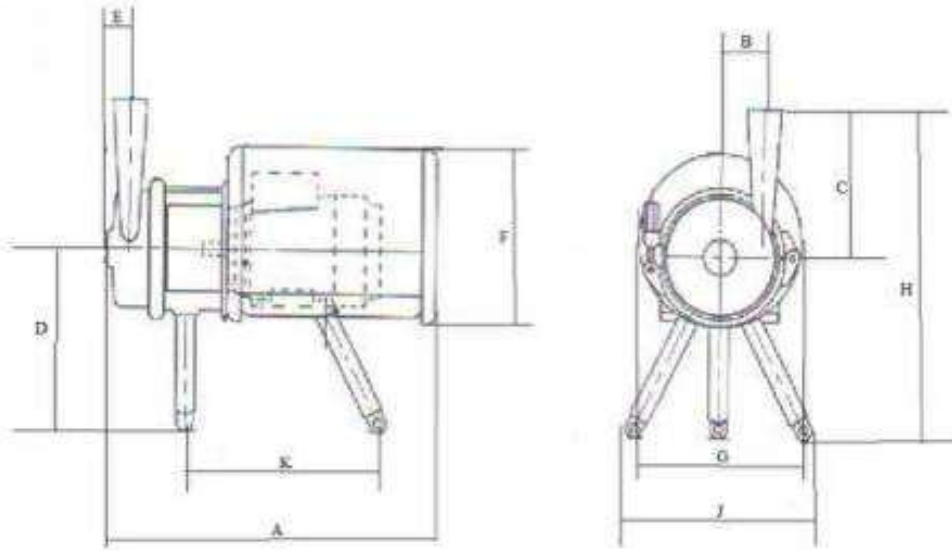


### Genel Özellikler:

- 3 kW, 3000 rpm ve ABB yüksek verimli elektrik motoru vardır.
- Kapalı fan yapısına sahiptir.
- Kolay sökülebilir ve temizlenebilir.
- 28 mm contaya sahiptir.
- Koruyucu gövde hariç tamamen AISI 316 paslanmaz çelikten imal edilmiştir.
- Ø76 giriş ve Ø63,5 çıkış bağlantısı vardır.
- Çalışma gücü 35 m<sup>3</sup> / saattir (2bar).

### 35 t/h Pompa (Test)





	A	B	C	D	E	F	G	H	J	K
Q CM 35 800	659mm	83mm	230mm	260mm	45mm	350mm	360mm	490mm	276mm	408mm
TOLERANS	± 5mm	± 5mm	± 5mm	± 5mm	± 5mm	± 5mm	± 5mm	± 5mm	± 5mm	± 5mm