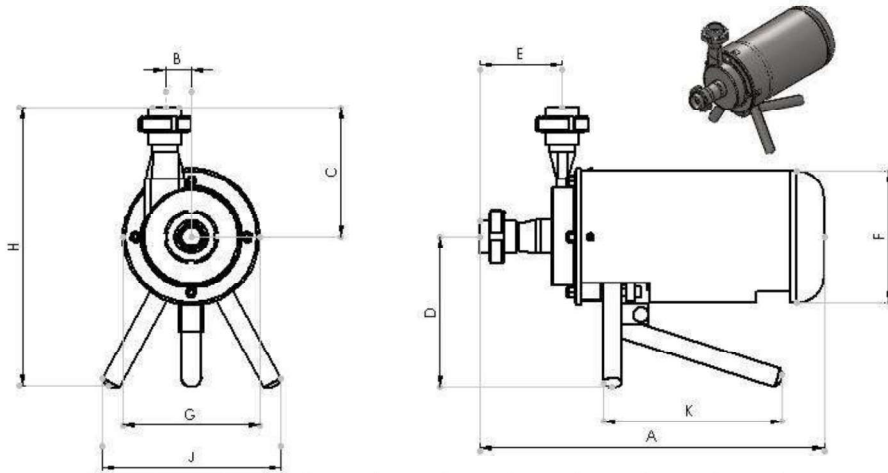


SANTRİFÜJ POMPA (Q CM 05 300)



Genel Özellikler:

- 0,75 kW 1370 rpm elektrik motoru vardır.
- Açık fan yapısına sahiptir.
- Kolay sökülebilir ve temizlenebilir.
- 19 mm contaya sahiptir.
- Tamamen AISI 304 paslanmaz çelikten imal edilmiştir.
- DN 40 giriş ve çıkış bağlantıları vardır.



	A	B	C	D	E	F	G	H	J	K
Q C M 05 300	493 mm	35 mm	183 mm	213 mm	120 mm	193 mm	200 mm	396 mm	300mm	285mm
TOLERANS	± 50 mm	± 10 mm	± 10 mm	± 30 mm	± 20 mm	± 5 mm	± 5 mm	± 30 mm	± 10 mm	± 15 mm