

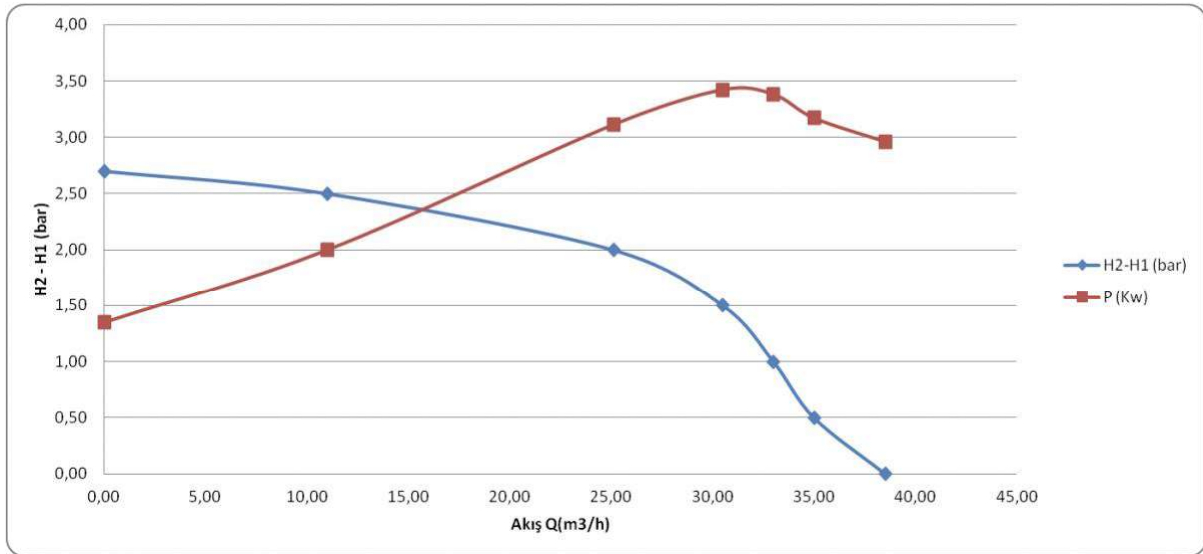
SANTRİFÜJ POMPA (Q CM 15 500)

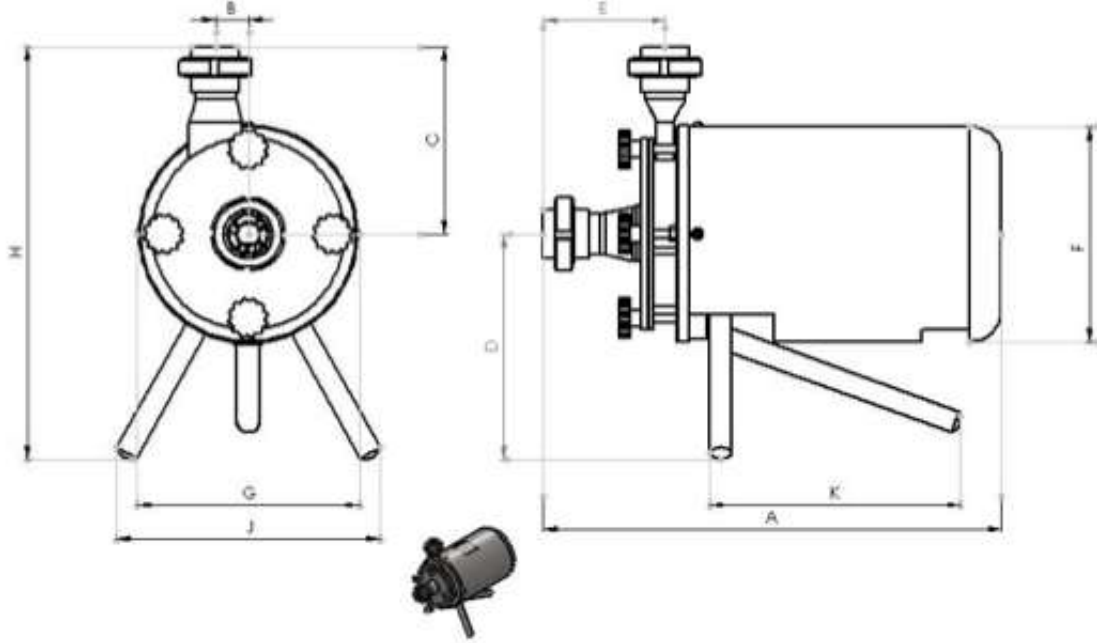


Genel Özellikler:

- 2,2 kW 2840 rpm elektrik motoru vardır.
- Kapalı fan yapısına sahiptir.
- Kolay sökülebilir ve temizlenebilir.
- 25 mm contaya sahiptir.
- Tamamen AISI 304 paslanmaz çelikten imal edilmiştir.
- DN 50 giriş ve çıkış bağlantıları vardır.
- 25 m³ / saat kapasiteye sahiptir (2 bar).

15 t/h Pompa (Test)





	A	B	C	D	E	F	G	H	J	K
Q CM 15 500	577 mm	51,5 mm	242,5 mm	277,5 mm	151,5 mm	269 mm	272 mm	520 mm	350mm	345mm
TOLERANS	±20mm	±10 mm	±10mm	±15 mm	±10mm	±5 mm	±5 mm	±25 mm	±15 mm	±5 mm