

ZP SERİSİ

POZİTİF DEPLASMANLI POMPALAR



ZP Serisi Pompalar

KUSURSUZ MÜHENDİSLİĞİN YENİ TANIMI

ZP Serisi, pozitif deplasmanlı pompa pazarında değerleri, kaliteyi ve fonksiyonelliğin standartlarını yeniden belirliyor.

2010 yılında, Ampco ZP1 ve ZP2 serisi pozitif deplasmanlı pompaları pazara tanıttı. ZP serisi, rakip pompalardan farklı olarak paslanmaz çelik dişli kutusu dahil olmak üzere daha fazla standart özellik sunmaktadır. ZP1 ve ZP2 Serisi rakip pompalar ile %100 parça uyumlu olarak sunulmaktadır.

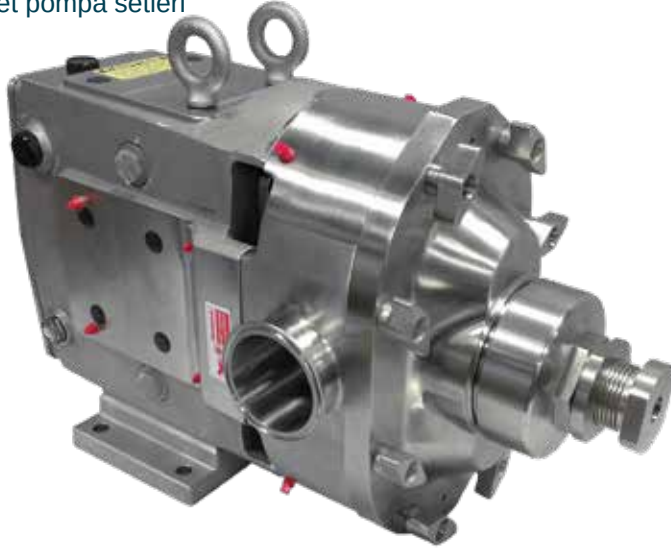
2012 yılında Ampco çitayı yükselterek ZP3 serisi pompaları tanıttı. Patentli ZP3 serisi, her hangi bir tadilata ihtiyaç olmaksızın ve performans kaybı olmadan tam olarak CIP uyumludur. Önden yüklemeli sızdırmazlık grubu tasarımı, pompayı bağlantılarından ayırmaya ve pompa kasasını sökmeye gerek olmaksızın çok daha kolay bakım imkanı sunmaktadır. Benzersiz rotor ve kasa tasarımı, pompa içinde ölü bölge oluşturmayarak tam CIP uyumluluğu sunan tek pozitif deplasmanlı pompa seçeneği olarak öne çıkmaktadır. ZP3 serisi EHEDG sertifikasyonu ile 3A ve ATEX düzenlemelerine uyumluluk sunmaktadır.

Pozitif deplasmanlı pompaların geleneksel tasarım özelliklerini geliştirerek Ampco, oringli shaft sızdırmazlık grubunu pompa bağlantılarını sökmeye gerek olmadan değişimine imkan veren patentli ZP1+ serisini geliştirmiştir. Hem ZP3 serisi hem de ZP1+ serisi hijyenik proses endüstrisinde yeni standartları belirlemektedir. Bütün ZP serisi pompalar, yüksek kalite, değer katan geliştirilmiş özellikler ve kanıtlanmış yüksek performans sunmaktadır.



Sunulan Seçenekler

- Dikdörtgen giriş portu
- Isıtma ceketleri
- Basınç rilif valfleri
- Aseptik tasarım
- Farklı rotor seçenekleri
- Tam set pompa setleri
- Düz gövde profili
- Bağlı kanat somunları
- Kapak tutamakları
- Ek seçenekler için mühendislik ekibimize danışabilirsiniz



ZP GENEL PERFORMANS ARALIĞI

- Kapasite aralığı: 0.1 - 648 gpm (0.02 - 147.2 m³/hr)
- Basınç : 500 psi/34 Bar'a kadar
- Sıcaklık Aralığı : -40 °F -> +300 °F (-40 °C -> +150 °C)
Not: Yüksek sıcaklık için özel toleranslar belirlenir.
- Vizkozite aralığı: 1 - 1,000,000 CPS



Ampco Pumps Company is
ISO 9001:2015 certified.

Her iki yöndeki aksiyel kuvvetleri eşit şekilde karşılayan konik rulman yatakları

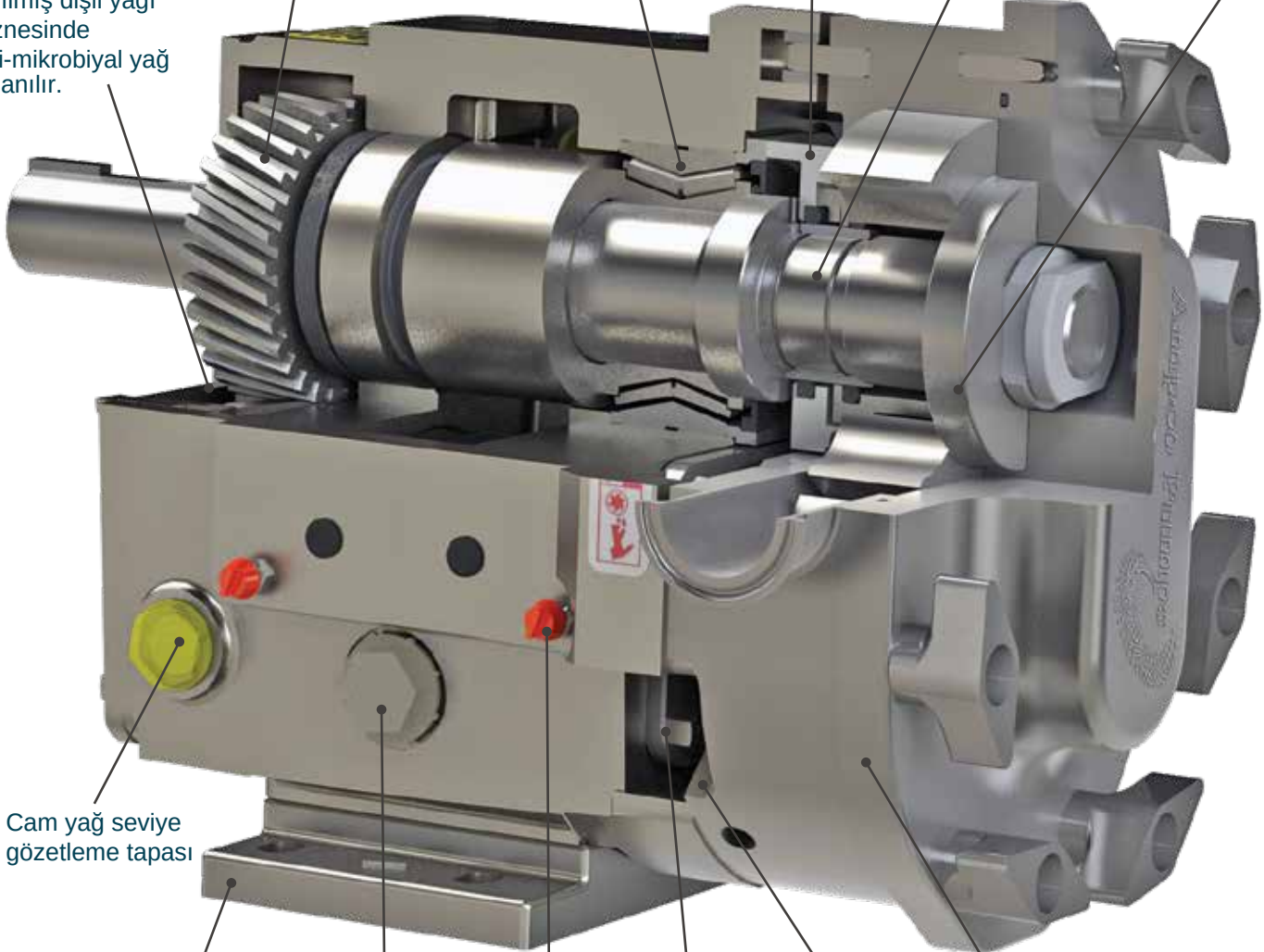
Yekpare 17-4 ph (AISI 630) paslanmaz çelik şaft, 316L'ye göre dört kat yüksek kopma mukavemeti sağlar.

Daha yüksek yük kapasiteli helisel dişli tasarımı daha sessiz çalışır

Paslanmaz çelik yataklama burcu rulmanları korozyondan korur daha uzun servis ömrü sunar

Alloy 88 rotorlar aşınmaya dirençli bir özellik sunar, böylece sıkı toleranslar korunur. Farklı tolerans seçenekleri sunulmaktadır.

Ayrılmış dişli yağı haznesinde anti-mikrobiyal yağ kullanılır.



Cam yağ seviye gözetleme tapası

Paslanmaz çelik, sızdırmaz contalı temizleme tapası yatakları korur ve servis ömrünü uzatır

Kolay değişim için dişli gresörlükler

Farklı sızdırmazlık seçenekleri tekli ve çiftli mekanik salmastralar, dudaklı keçe ve oringli sızdırmazlık seçeneklerini kapsamaktadır.

Dişli kutusu ayakları pompayı dört farklı şekilde monte etmeye imkan sağlar:

- Yatay şaft sağda
- Yatay şaft solda
- Şaft aşağıda
- Şaft yukarıda

Paslanmaz çelik sıçrama plakaları yataklama keçelerini ve rulmanları yüksek basınçlı temizleme spreylерinden korur

Pompa gövdesi ve kapağı 316L paslanmaz çelikten üretilir.

TÜM ZP POMPALAR

Korozyona yüksek direnç sağlayan ve kostik ajanlar ile uyumlu paslanmaz dişli kutusu ile sunulur.

TÜM ZP POMPALAR

Paslanmaz çelik temizleme tapası ve sıçrama plakası ile sunulur.

TAMAMEN PASLANMAZ ÇELİK

Tüm parçaları korozyondan ve saplama sıyrılmalarından korur.

ZP3 SERİSİ

HİJYENİK PROSESİNİZ İÇİN BASİT ÇÖZÜM

Ampco'nun patentli ZP3 Serisi tadilat gerektirmeden ve performans kaybı olmaksızın CIP uyumludur. Önden yüklemeli tasarım bakım süresini ve maliyetini düşürür.

ZP3 SERİSİ ÖZELLİKLERİ

- Önden yüklemeli sızdırmazlık grubu, ürün akışına daha yakındır, böylece CIP performansını yüksek tutarken, temizlik için pompa sökülmesine gerek olmaz.
- Önden yüklemeli tasarım bakım kolaylığı ile durma süresini azaltır. Bakım personeli pompayı proses boru devrelerinden ayırmak zorunda kalmayacaklar.
- EHEDG Sertifikasyonu ve 3A Hijyen standartları ile ATEX talimnamelerine uyumludur.
- Kapak tasarımı, kapak oringlerine CIP sıvılarının nüfuz edişini maksimize eder.
- Serbest tahliye tasarımı CIP performansını artırırken pompa maksimum pompa performansını korur.
- Rotor üzerindeki CIP delikleri kapak ile rotor arasındaki sirkülasyonu sağlar.
- Şaft yuvasındaki ölü noktaların ortadan kaldırılması sirkülasyonu salmastra ömrünü uzatır.
- ZP3 pompalar, şaft dahil olarak ZP2 dişli kutusuna entegre edilerek parça uyumluluğu maksimize edilmiştir.
- Mevcut ZP2 pompalar (ve rakiplerin benzer pompaları) yeni rotorlar ve sızdırmazlık grubu ile pompa gövdesinin yeniden tornalama ile ZP3'e upgrade edilebilir.
- Yeni pompalar servis ömrü boyunca 2-3 defa yeniden geliştirilebilir.

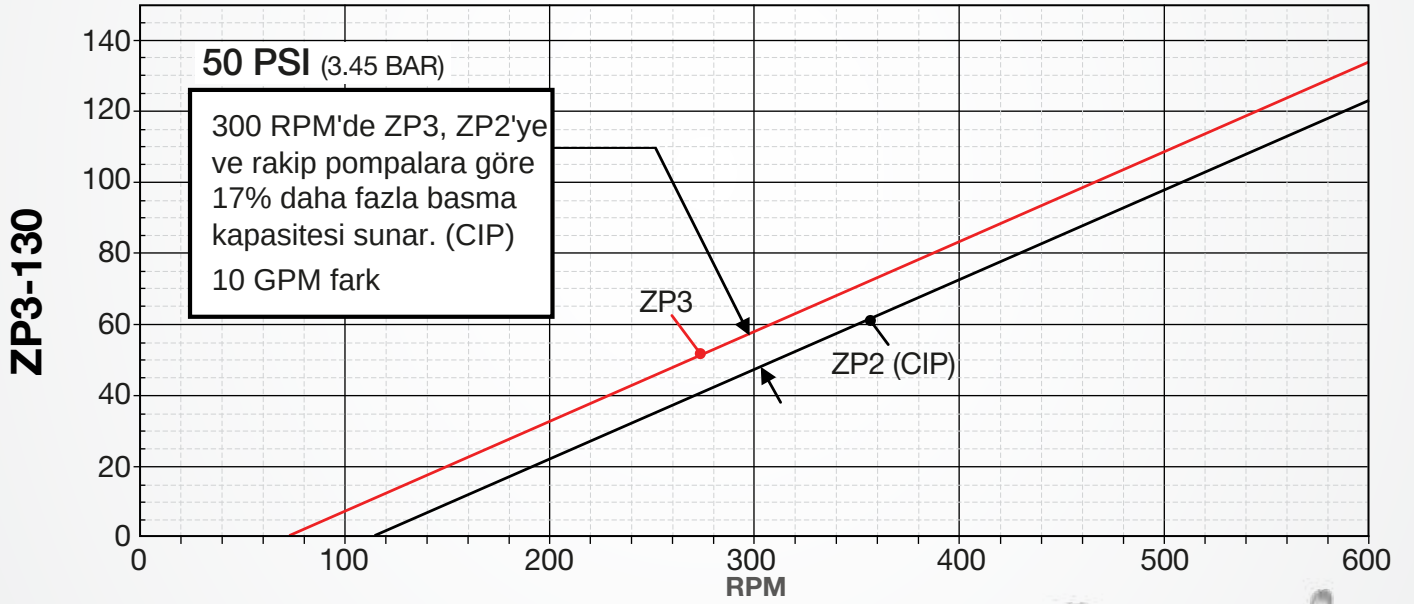
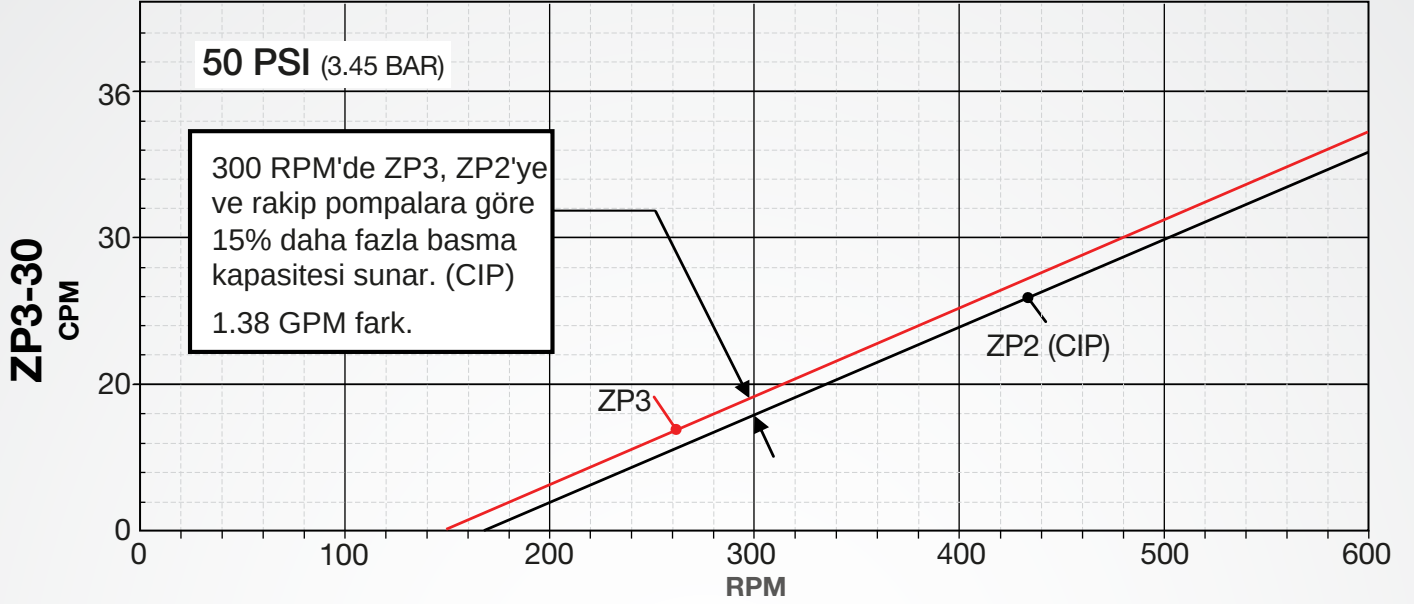


ZP3 ve diğer Ampco ürünleri hakkında daha fazla bilgi için www.ampcopumps.com. ve/veya www.demirkol.gen.tr adresini ziyaret edin.



ZP3 PERFORMANSI

ÖRNEK KARŞILAŞTIRMA GRAFIĞİ



AMPCO ZP SERİSİ AVANTAJLARI

Tüm bu ilave özellikleri yalnızca Ampco ZP serisi ek ücret olmaksızın sunar.

- Paslanmaz Çelik dişli kutusu
- Paslanmaz çelik yataklama burcu
- Yekpare 17-4ph şaft
- Helisel dişliler
- 4 yönlü montaj
- 2 tarafı dişli gresörlükler
- Antimikrobiyal yağ
- 6 yağ gözetleme ve dolum tapası
- Sızdırmaz contalı paslanmaz çelik temizlik tapası ve sıçrama plakası



ZP1+ SERİSİ

Ampco hijyenik pompa pazarına yenilikler sunmaya devam ediyor. ZP1'in geleneksel ve popüler tasarımını daha kolay bakım ve duruş süresi sağlamak üzere YENİ ZP1+ serisi (30 model ve büyük ölçüler dahil) olarak geliştirdi.

Patentli ZP1+ Kolay Bakım ve daha kısa Duruş süresi



AMPCO ZP1+ TASARIMI

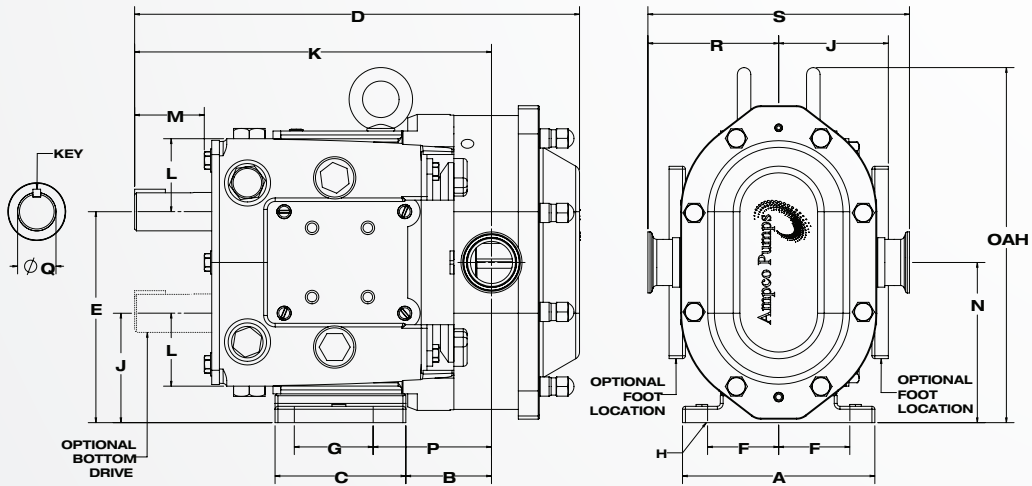
Patentli tasarım dinamik oringli sızdırmazlık grubunun pozisyonunu değiştirerek sızdırmazlık grubunu pompa gövdesini boru bağlantılarını ayırmadan değiştirmeye imkan sağlar. Yekpare burç tasarımı rotor söküldüğünde CIP ve temizlik için erişilebilir hale getirilmiştir. Daha az parça ve kolay bakım imkanı azalan duruş zamanı önemli tasarruflara yol açar.

YENİLEME SEÇENEĞİ

Mevcut ZP1 serisi pompalar (ve rakip modeller) yenileme seçeneğinde ilave ücret olmaksızın ZP1+ tasarımına dönüştürülebilir.



Ampco Pumps Company is
ISO 9001:2015 certified.



DEMİRKOL
SIZDIRMAZLIK ELEMANLARI SANAYİ ve TİC. LTD. ŞTİ.

Key Account Seller for Turkey
Türkiye Distribütörü: Demirkol Sızdırmazlık Elemanları
San.Tic.Ltd.Şti.
Beylikdüzü OSB Birlik Sanayi Sitesi 3. Cadde No: 123 Beylikdüzü / İstanbul

+90 212 428 55 66

www.demirkol.gen.tr

info@demirkol.gen.tr

Gewerbepark West II 7
76863 Herxheim Germany
Phone: +49 7276 5058515
info@ampcopumps.de

Ampco Pumps
GmbH

REV 5.21

ZP PUMP TECHNICAL DATA

ZP1 PUMP PERFORMANCE

Model ZP1	Nominal Capacity		Displacement		Maximum Differential Pressure		Standard Connection Size		Optional Connection Size		Maximum Speed Rev/Min	Temperature Range	
	GPM	M ³ /hr	Gal/Rev	L/Rev	PSI	Bar	IN.	MM.	IN.	MM.		°F	°C
6	7	1.6	.0082	.031	200	13.8	1"	25	1½"	38	800	-40° to 300°	-40° to 149°
15	10	2.3	.0142	.054	200	13.8	1½"	38	—	51	700		
18	17	3.9	.029	.110	200	13.8	1½"	38	2"	51	600		
30	36	8.2	.060	.227	200	13.8	1½"	38	2"	51	600		
40	46	10.4	.076	.288	150	10.3	2"	51	2½"	64	600		
60	92	20.9	.153	.579	200	13.8	2½"	64	3"	76	600		
130	152	34.5	.254	.961	200	13.8	3"	76	—	—	600		
220	313	71.1	.522	1.976	200	13.8	4"	102	—	—	600		
320	452	103	.754	2.854	200	13.8	6"	152	—	—	600		
323	370	84	.616	2.332	225	15.5	6"	152	—	—	600		

Model ZP1	Nominal Capacity		Displacement		Maximum Differential Pressure		Rec. Inlet (W x L)		Outlet		Maximum Speed Rev/Min	Temperature Range	
	GPM	M ³ /hr	Gal/Rev	L/Rev	PSI	Bar	IN.	MM.	IN.	MM.		°F	°C
34	24	5.5	.060	.227	200	13.8	1.81 x 6.84	46 x 174	2"	51	400	-40° to 300°	-40° to 149°
64	61	13.9	.153	.579	200	13.8	2.44 x 9.0	62 x 229	2½" (3")	64 (76)	400		
134	102	23.2	.254	.961	200	13.8	3.19 x 9.38	81 x 238	3"	76	400		
224	208	47.2	.521	1.972	200	13.8	4.06 x 11.25	103 x 286	4"	102	400		
324	301	68.3	0.754	2.854	200	13.8	5.00 x 17.38	127 x 441	6"	152	400		

ZP2 / ZP3 PUMP PERFORMANCE

Model ZP2 ZP3	Nominal Capacity		Displacement		Maximum Differential Pressure		Standard Connection Size		Optional Connection Size		Maximum Speed Rev/Min	Temperature Range	
	GPM	M ³ /hr	Gal/Rev	L/Rev	PSI	Bar	IN.	MM.	IN.	MM.		°F	°C
6	8	1.8	.0082	.031	300	20.7	1"	25	1½"	38	1000	-40° to 300°	-40° to 149°
15	11	2.5	.0142	.054	250	17.2	1½"	38	—	—	800		
18	20	4.5	.029	.110	200	13.8	1½"	38	2"	51	700		
30	36	8.2	.060	.227	250	17.2	1½"	38	2"	51	600		
40	46	10.4	.076	.288	150	10.3	2"	51	2½"	64	600		
45	59	13.4	.098	.371	450	31.0	2"	51	—	—	600		
60	92	20.9	.153	.579	300	20.7	2½"	64	3"	76	600		
130	152	34.5	.254	.961	200	13.8	3"	76	—	—	600		
180	228	51.8	.380	1.438	450	31.0	3"	76	—	—	600		
210	301	68.4	.502	1.900	500	34.5	4"	102	—	—	600		
220	313	71.1	.522	1.976	300	20.7	4"	102	—	—	600		
320	452	103	.754	2.854	300	20.7	6"	152	—	—	600		

Model ZP2 ZP3	Nominal Capacity		Displacement		Maximum Differential Pressure		Rec. Inlet (W x L)		Outlet		Maximum Speed Rev/Min	Temperature Range	
	GPM	M ³ /hr	Gal/Rev	L/Rev	PSI	Bar	IN.	MM.	IN.	MM.		°F	°C
34	24	5.5	.060	.227	250	17.2	1.81 x 6.84	46 x 174	2"	51	400	-40° to 300°	-40° to 149°
64	61	13.9	.153	.579	300	20.7	2.44 x 9.0	62 x 229	2½" (3")	64 (76)	400		
134	102	23.2	.254	.961	200	13.8	3.19 x 9.38	81 x 238	3"	76	400		
184	152	34.5	.380	1.438	450	31.0	3.28 x 11.25	83 x 286	3"	76	400		
214	200	45.4	.502	1.90	500	34.5	3.45 x 12.70	88 x 323	4"	102	400		
224	208	47.2	.521	1.972	300	20.7	4.06 x 11.25	103 x 286	4"	102	400		
324	401	91	.752	2.847	300	20.7	4.25 x 12.7	108 x 322.5	6"	152.4	400		

XP PUMP PERFORMANCE

XP Model	Nominal Capacity		Displacement		Maximum Differential Pressure		STD Connection		Maximum Speed Rev/Min	Temperature Range	
	GPM	M ³ /hr	Gal/Rev	L/Rev	PSI	Bar	IN.	MM.		°F	°C
320	452	103	.754	2.854	200	13.8	6"	152	600	-40° to 300°	-40° to 149°
323	370	84	.616	2.332	225	15.5	6"	152	600		
380	660	150	1.10	4.164	250	17.2	6"	152	600		
420	648	145.4	1.62	6.129	200	13.8	6"	152	400		
423	648	145.4	1.62	6.129	200	13.8	6"	152	400		

Please visit www.ampcopumps.com for individual pump curves and dimensional drawings.

ZP1 PUMP DIMENSIONS

Model ZP1		A	B	C	D	E	F	G	H	J	K
6	IN	4.75	1.95	3.75	12.04	5.50	1.94	2.31	.41, SLOT	2.93	9.61
	MM	.21	50	95	306	140	49	59	10, SLOT	74	244
15	IN	4.75	1.95	3.75	12.04	5.50	1.94	2.31	.41, SLOT	2.93	9.61
	MM	121	50	95	306	140	49	59	10, SLOT	74	244
18	IN	4.75	2.18	3.75	12.46	5.50	1.94	2.31	.41, SLOT	2.93	9.84
	MM	121	55	95	316	140	49	59	10, SLOT	74	250
30	IN	6.25	2.78	4.25	14.58	6.86	2.31	2.56	.41, SLOT	3.56	11.61
	MM	159	71	108	370	174	59	65	10, SLOT	90	295
40	IN	6.25	2.94	4.25	14.96	6.86	2.31	2.56	.41, SLOT	3.56	11.99
	MM	159	75	108	380	174	59	65	10, SLOT	90	305
60	IN	8.25	4.14	5.87	18.91	9.56	3.50	4.12	0.53	5.06	15.14
	MM	210	105	149	480	243	89	105	13	129	385
130	IN	8.25	4.78	5.87	19.85	9.56	3.50	4.12	0.53	5.06	15.77
	MM	210	121	149	504	243	89	105	13	129	401
220	IN	8.50	3.69	9.00	23.37	12.38	3.75	7.25	.53, SLOT	6.38	18.49
	MM	216	94	229	594	314	95	184	13 SLOT	162	470
320	IN	12.00	4.12	11.63	30.17	13.88	5.25	8.00	.66, SLOT	6.88	21.92
	MM	305	105	295	766	353	133	203	17 SLOT	175	557
323	IN	12.00	4.12	11.63	30.17	13.88	5.25	8.00	.66, SLOT	6.88	21.92
	MM	305	105	295	766	353	133	203	17 SLOT	175	557

ZP2 ZP3 PUMP DIMENSIONS

Model ZP2 / ZP3		A	B	C	D	E	F	G	H	J	K
6	IN	4.75	1.95	3.75	11.80	5.50	1.94	2.31	.41, SLOT	2.93	9.61
	MM	1.21	50	95	300	140	49	59	10, SLOT	74	244
15	IN	4.75	1.95	3.75	11.80	5.50	1.94	2.31	.41, SLOT	2.93	9.61
	MM	121	50	95	300	140	49	59	10, SLOT	74	244
18	IN	4.75	2.18	3.75	12.49	5.50	1.94	2.31	.41, SLOT	2.93	9.84
	MM	121	55	95	317	140	49	59	10, SLOT	74	250
30	IN	6.25	2.78	4.25	14.58	6.86	2.31	2.56	.41, SLOT	3.56	11.61
	MM	159	71	108	370	174	59	65	10, SLOT	90	295
40	IN	6.25	2.94	4.25	14.87	6.86	2.31	2.56	.41, SLOT	3.56	11.99
	MM	159	75	108	380	174	59	65	10, SLOT	90	305
45	IN	8.25	3.86	5.87	18.56	9.56	3.50	4.12	0.53	5.06	14.86
	MM	210	98	149	471	243	89	105	13	129	377
60	IN	8.25	4.14	5.87	19.32	9.56	3.50	4.12	0.53	5.06	15.14
	MM	210	105	149	491	243	89	105	13	129	385
130	IN	8.25	4.78	5.87	20.33	9.56	3.50	4.12	0.53	5.06	15.77
	MM	210	121	149	516	243	89	105	13	129	401
180	IN	8.50	3.45	9.00	23.53	12.38	3.75	7.25	.53, SLOT	6.38	18.25
	MM	216	88	229	598	314	95	184	13 SLOT	162	464
220	IN	8.50	3.69	9.00	24.27	12.38	3.75	7.25	.53, SLOT	6.38	18.49
	MM	216	94	229	616	314	95	184	13 SLOT	162	470
210	IN	12.00	3.45	11.63	27.08	13.88	5.25	8.00	.66, SLOT	6.88	21.24
	MM	305	88	295	688	353	133	203	17 SLOT	175	539
320	IN	12.00	3.84	11.63	27.66	13.88	5.25	8.00	.66, SLOT	6.88	21.92
	MM	305	98	295	703	353	133	203	17 SLOT	175	557

XP PUMP DIMENSIONS

Model XP		A	B	C	D	E	F	G	H	J	K
320	IN	12.00	4.12	11.63	30.17	13.88	5.25	8.00	.66, SLOT	6.88	21.92
	MM	305	105	295	766	353	133	203	17 SLOT	175	557
323	IN	12.00	4.12	11.63	30.17	13.88	5.25	8.00	.66, SLOT	6.88	21.92
	MM	305	105	295	766	353	133	203	17 SLOT	175	557
380	IN	12.00	4.13	11.63	30.28	13.88	5.25	8.00	.66, SLOT	6.88	21.95
	MM	305	105	295	769	353	133	203	17, SLOT	175	558
420/423	IN	21.00	5.60	22.00	49.60	18.75	9.00	16.50	1.06	9.75	39.22
	MM	533	142	559	1260	476	229	419	27	248	996

L	M	N	Port Size	P	Q	Key	R	S	OAH	Weight	
2.12	2.00	4.21	1"	2.79	0.875	0.1875	3.49	6.97	8.30	LB	60
54	51	107	25	71	22.2	4.76	89	177	211	KG	27
2.12	2.00	4.21	1½"	2.79	0.875	0.1875	3.49	6.97	8.30	LB	60
54	51	107	38	71	22.2	4.76	89	177	211	KG	27
2.12	2.00	4.21	1½"	3.02	0.875	0.1875	3.55	7.09	8.30	LB	64
54	51	107	38	77	22.2	4.76	90	180	211	KG	29
2.62	2.32	5.21	1½"	3.84	1.25	0.250	4.25	8.50	10.29	LB	130
67	59	132	38	98	31.8	6.35	108	216	261	KG	59
2.62	2.32	5.21	2"	4.00	1.25	0.250	4.31	8.62	10.29	LB	140
67	59	132	51	102	31.8	6.35	109	219	261	KG	64
3.50	2.25	7.31	2½"	5.01	1.625	0.375	5.37	10.75	15.31	LB	285
89	57	186	64	127	41.3	9.53	136	273	389	KG	129
3.50	2.25	7.31	3"	5.65	1.625	0.375	5.37	10.75	15.31	LB	305
89	57	186	76	144	41.3	9.53	136	273	389	KG	138
4.50	2.75	9.38	4"	4.44	2.00	0.500	6.63	13.25	19.13	LB	565
114	70	238	102	113	50.8	12.70	168	337	486	KG	256
5.06	4.06	10.38	6" 150# FLG	5.37	2.375	0.625	8.00	16.00	22.38	LB	900
129	103	264		136	60.3	15.88	203	406	568	KG	408
5.06	4.06	10.38	6" 150# FLG	5.37	2.375	0.625	8.00	16.00	22.38	LB	900
129	103	264		163	60.3	15.88	203	406	568	KG	408

L	M	N	Port Size	P	Q	Key	R	S	OAH	Weight	
2.12	2.00	4.21	1"	2.79	0.875	0.1875	3.49	6.97	8.30	LB	56
54	51	107	25	71	22.2	4.76	89	177	211	KG	25
2.12	2.00	4.21	1½"	2.79	0.875	0.1875	3.49	6.97	8.30	LB	60
54	51	107	38	71	22.2	4.76	89	177	211	KG	27
2.12	2.00	4.21	1½"	3.02	0.875	0.1875	3.49	6.97	8.30	LB	65
54	51	107	38	77	22.2	4.76	89	177	211	KG	30
2.62	2.32	5.21	1½"	3.84	1.25	0.250	4.25	8.50	10.29	LB	130
67	59	132	38	98	31.8	6.35	108	216	261	KG	59
2.62	2.32	5.21	2"	4.00	1.25	0.250	4.31	8.62	10.29	LB	140
67	59	132	51	102	31.8	6.35	109	219	261	KG	64
3.50	2.25	7.31	2"	4.73	1.625	0.375	5.37	10.75	15.31	LB	265
89	57	186	51	120	41.3	9.53	136	273	389	KG	120
3.50	2.25	7.31	2½"	5.01	1.625	0.375	5.37	10.75	15.31	LB	285
89	57	186	64	127	41.3	9.53	136	273	389	KG	129
3.50	2.25	7.31	3"	5.65	1.625	0.375	5.37	10.75	15.31	LB	305
89	57	186	76	144	41.3	9.53	136	273	389	KG	138
4.50	2.75	9.38	3"	4.20	2.00	0.500	6.53	13.06	19.13	LB	520
114	70	238	76	107	50.8	12.70	166	332	486	KG	236
4.50	2.75	9.38	4"	4.44	2.00	0.500	6.63	13.25	19.13	LB	590
114	70	238	102	113	50.8	12.70	168	337	486	KG	268
5.06	4.06	10.38	4"	4.70	2.38	0.625	7.38	14.75	22.38	LB	802
129	103	264	102	119	60.5	15.88	187	375	568	KG	364
5.06	4.06	10.38	6" 150# FLG	5.09	2.38	0.625	8.00	16.00	22.38	LB	850
129	103	264		129	60.5	15.88	203	406	568	KG	386

L	M	N	Port Size	P	Q	Key	R	S	OAH	Weight	
5.06	4.06	10.38	6" 150# FLG	5.37	2.375	0.625	8.00	16.00	22.38	LB	900
129	103	264		136	60.3	15.88	203	406	568	KG	408
5.06	4.06	10.38	6" 150# FLG	5.37	2.375	0.625	8.00	16.00	22.38	LB	900
129	103	264		163	60.3	15.88	203	406	568	KG	408
5.06	4.03	10.38	6" 150# FLG	5.38	2.375	0.625	8.00	16.00	22.38	LB	1100
129	102	264		137	60.3	15.88	203	406	568	KG	499
7.69	6.04	14.25	6" 150# FLG	8.35	3.875	1.00	11.25	22.50	27.25	LB	2600
195	153	362		212	98.43	25.4	286	572	692	KG	1179



SIZDIRMAZLIK ELEMANLARI SANAYİ ve TİC. LTD. ŞTİ.

Key Account Seller for Turkey

info@ampcopumps.com

Türkiye Distribütörü: Demirkol Sızdırmazlık Elemanları
San. Tic. Ltd. Şti.

Cihangir Mah. Güvercin Cad. No:4 İç Kapı No: 192, 34310 Avcılar /
İSTANBUL

+90 212 428 55 66

www.demirkol.gen.tr

info@demirkol.gen.tr

www.ampcopumps.com

Gewerbepark West II 7
76863 Herxheim Germany
Phone: +49 7276 5058515
info@ampcopumps.de

Ampco Pumps
GmbH

